

Схема сборки шкафа

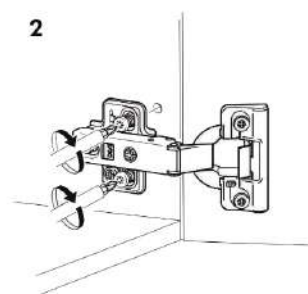
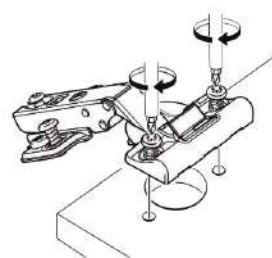
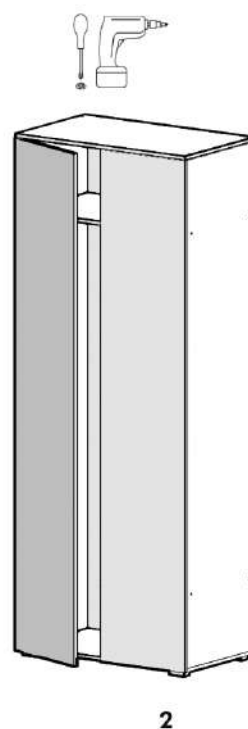
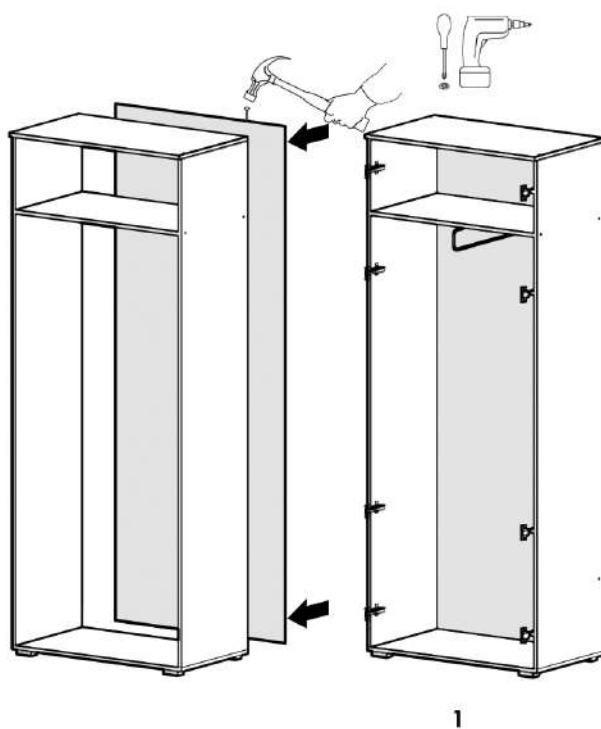
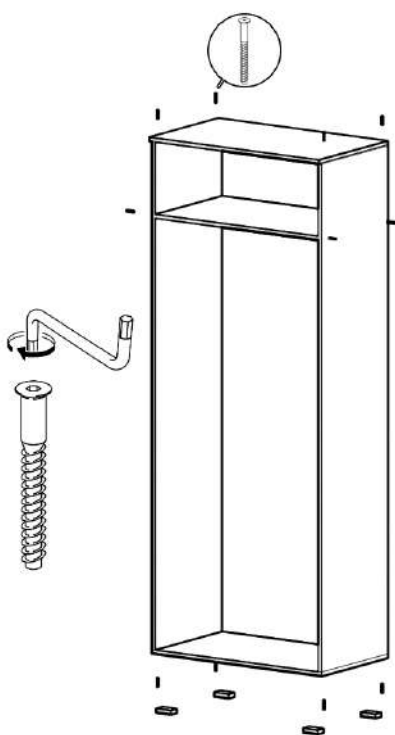


Схема сборки обувницы

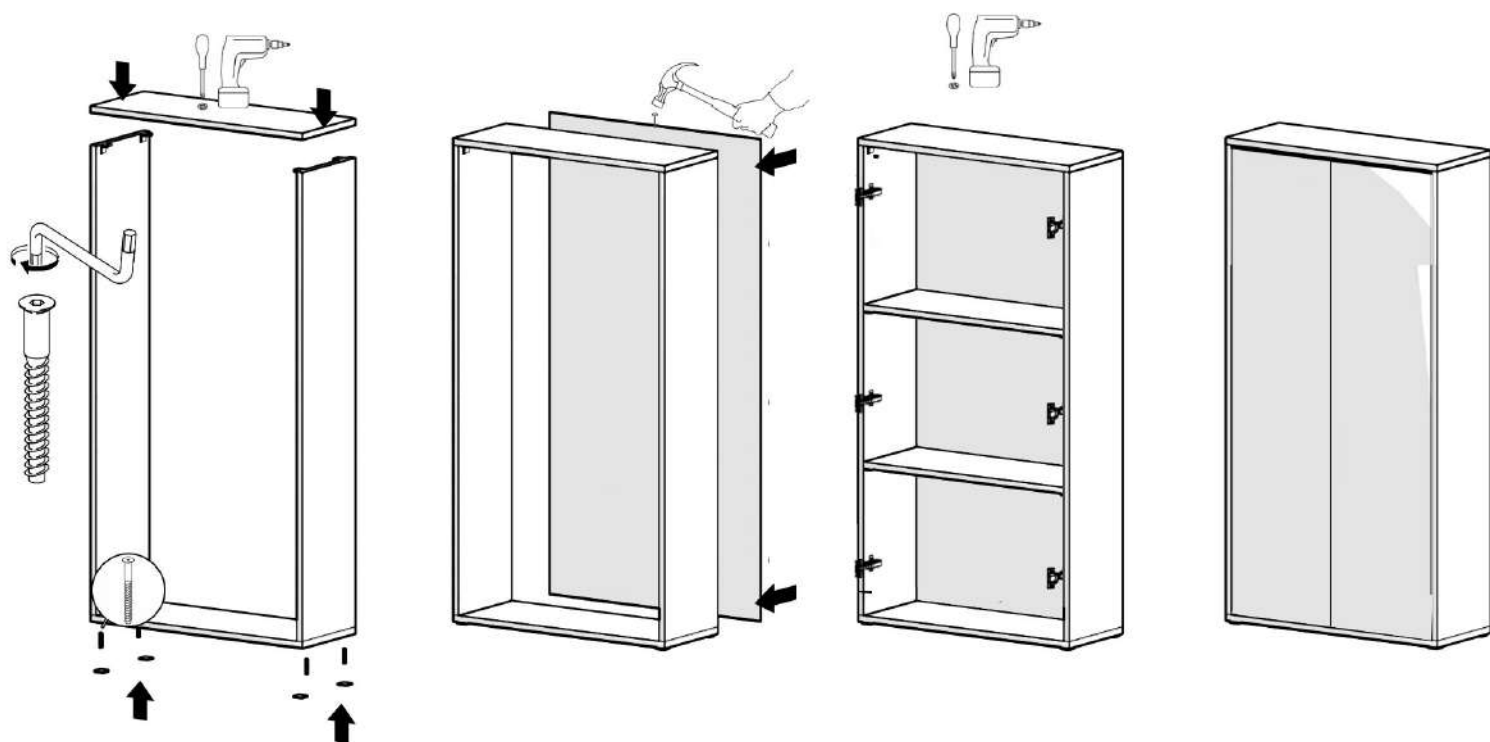
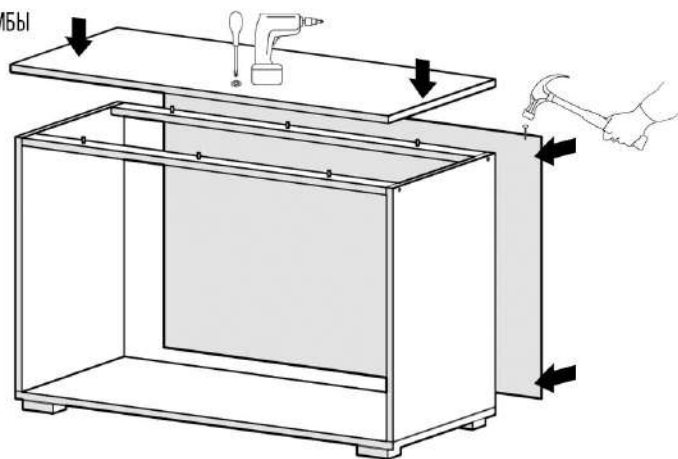
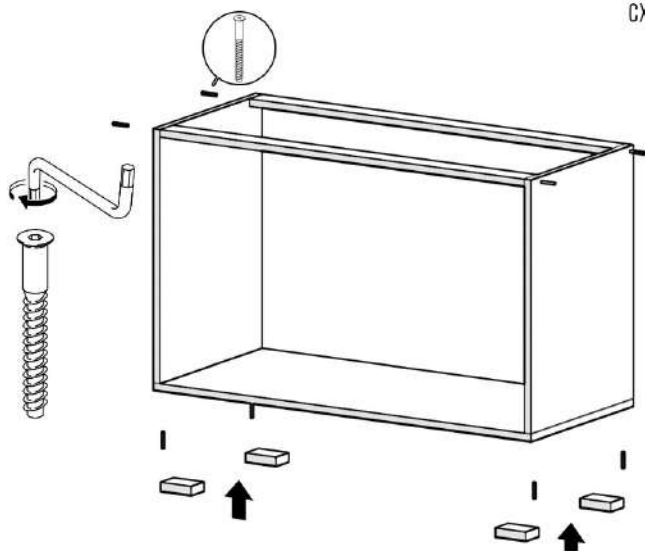


СХЕМА СБОРКИ ТУМБЫ



ПЕРЕД УСТАНОВКОЙ ЗАДНЕЙ СТЕНЫ НЕОБХОДИМО
ПРОМЕРИТЬ ДИАГОНАЛИ. ДИАГОНАЛИ ДОЛЖНЫ БЫТЬ
РАВНЫМИ. ЗАКРЕПИТЬ ГВОЗДЯМИ С ШАГОМ 150 ММ.

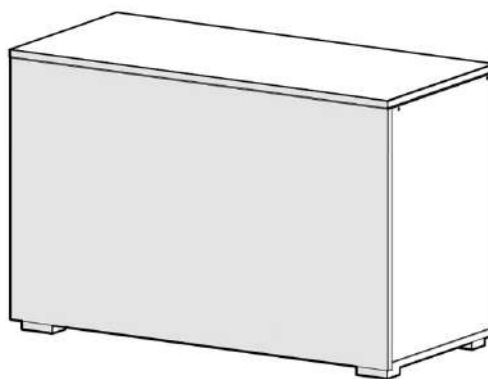
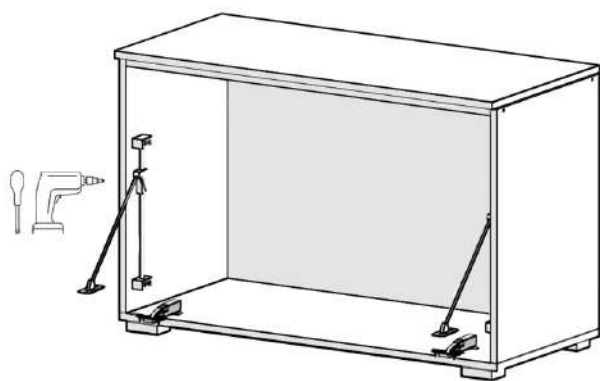


Схема сборки вешалки

